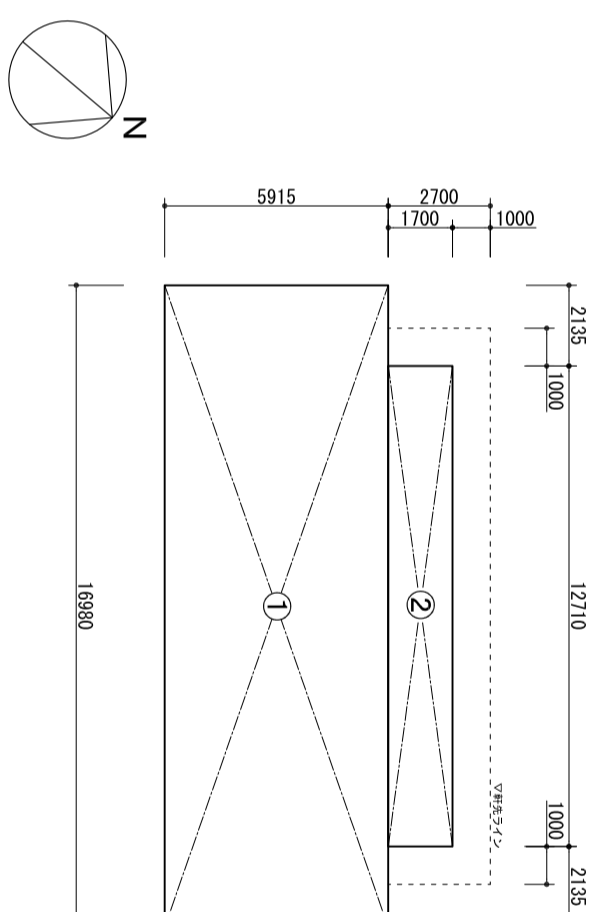
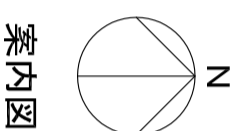
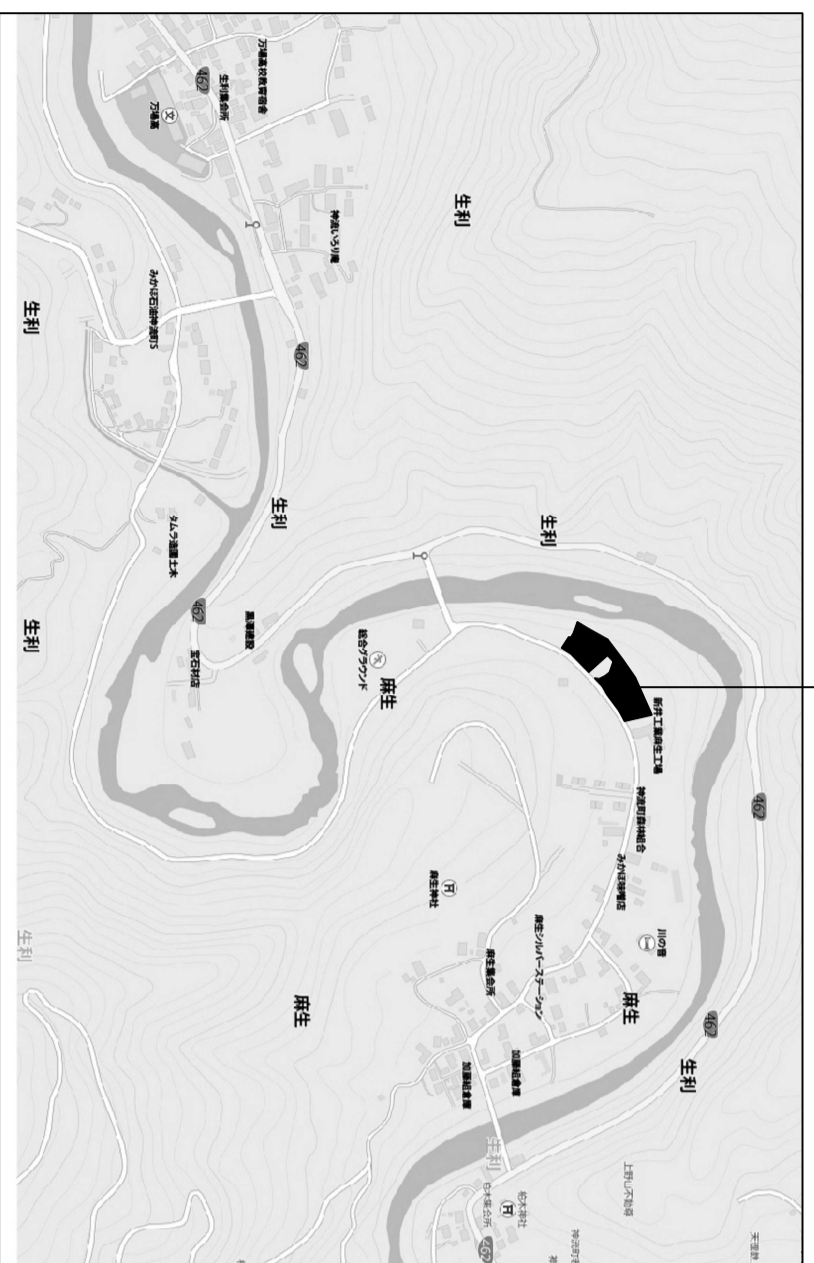


計画地：神流町大字麻生112-1

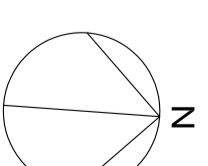


面積表		床面積	
①	5,915 × 16,980 = 100,4367	① ~ ②	122.04 m ² (36.91坪)
②	1,700 × 12,710 = 21,607	① ~ ②	122.04 m ² (36.91坪)
		建築面積	① ~ ② 122.04 m ² (36.91坪)

求積図 S=1:200



配置図 S=1:400



TITLE	集荷拠点施設整備工事		DRAWING NAME	配置図、案内図		SCALE	1:400	DATE/1		DATE/2		CHECK				株式会社 エムローランド建築造形研究所	QUALIFICATION	一般建築士事務所 群馬県登録第2524号 一般建築士 建設大臣登録第134462号 INTERIOR PLANNER 登録89-03712号 小見山 健次	NO.	A 5
	令和元年度群馬県林業・木材産業成長産業化促進対策事業			求積図			1:200									Emeraude Architectural Laboratory Co., Ltd.				